



Produktvorteile

- optional mit Licht
- optional mit Strom
- optional mit Regalsystem
- optional mit Zusatzschloß
- Stapelbar



Gerken Containeranlagen haben sich bei großen Sportevents, wie z.B. dem FIS-Cup in Düsseldorf bestens bewährt.



Leistungsfähige Transport-Fahrzeuge liefern die Container an, für schwierige Einsätze stehen Rotor-Teleskopstapler zur Verfügung.



Bei Gerken erhalten Sie umfangreiches Zubehör rund um die Raum-Container. Mieten Sie z.B. Strom-Aggregate und Lichtmasten direkt bei Gerken,



Technische Daten

Abmessungen

| | |
|---------------|----------|
| Länge außen: | 605,8 cm |
| Breite außen: | 243,8 cm |
| Höhe außen: | 259,1 cm |
| Länge innen: | 589,8 cm |
| Breite innen: | 234,4 cm |
| Höhe innen: | 237,6 cm |

Gewichte

| | |
|--------------|--------------|
| Leergewicht: | ca. 1.270 kg |
|--------------|--------------|

Versorgungs-Anschlüsse

| | |
|-----------------|------------|
| Strom: | 400 V/32 A |
| Strom-Kopplung: | 400 V/32 A |

Farbigkeit

| | |
|-------------|------|
| Außen: | rot |
| Innendekor: | weiß |

Besonderheiten

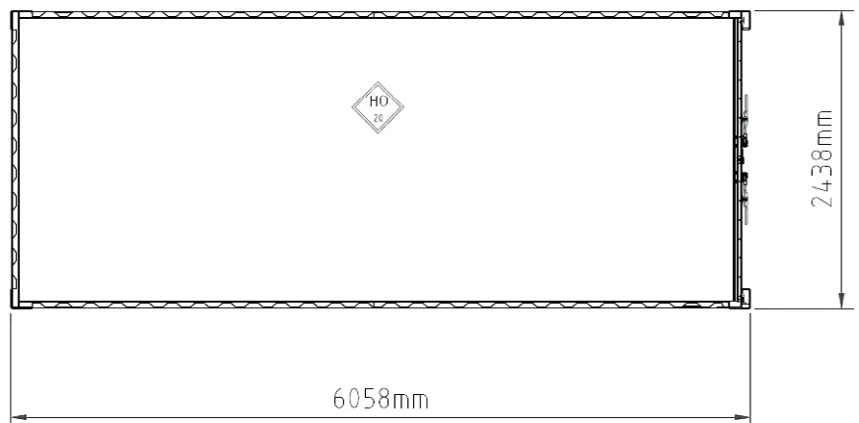
ausrüstbar mit Licht, Strom und Regalsystem. Optionales Zusatzschloß verfügbar. Stapelbar

Boden

Schichtholzboden, alternativ Stahl

Ausstattung

- optional mit Licht
- optional mit Strom
- optional mit Regalsystem
- optional mit Zusatzschloß
- stapelbar



Technische Änderungen vorbehalten

Gerken Mietservice GmbH
In der Steele 8 | 40599 Düsseldorf
Tel.: 0211/9747666
Fax: 0211/9747667
www.gerken-mietservice.de
info@gerken-mietservice.de

weitere Niederlassungen in:
Langenhagen,
Marktheidenfeld,
Neuss,
Wilhelmshaven

Geschäftsführer:
Christian Gerken
Markus Liffers
HRB Düsseldorf 50021
Ust-Ident-Nr.: DE 814086110
Steuer-Nr. 106/5823/0900
Gerichtsstand Düsseldorf

Bankverbindung:
Stadtparkasse Düsseldorf
IBAN DE06 3005 0110 1007 1740 95
BIC DUSSEDD

Es gelten unsere Geschäftsbedingungen, einzusehen unter: www.gerken-mietservice.de/agb