



Produktvorteile

- kombinierter Personal- und Materialcontainer
- Stapelbar



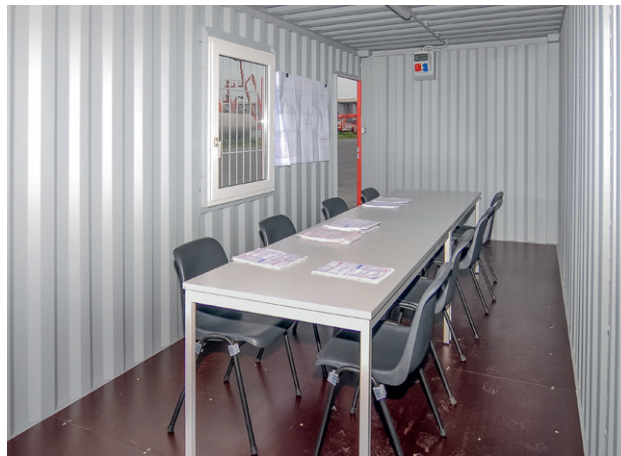
Gerken Containeranlagen haben sich bei großen Sportevents, wie z.B. dem FIS-Cup in Düsseldorf bestens bewährt.



Leistungsfähige Transport-Fahrzeuge liefern die Container an, für schwierige Einsätze stehen Rotor-Teleskopstapler zur Verfügung.



Bei Gerken erhalten Sie umfangreiches Zubehör rund um die Raum-Container. Mieten Sie z.B. Strom-Aggregate und Lichtmasten direkt bei Gerken,



Technische Daten

Abmessungen

Länge außen: 605,8 cm
Breite außen: 243,8 cm
Höhe außen: 259,1 cm
Länge innen: 589,8 cm
Breite innen: 234,4 cm
Höhe innen: 237,6 cm

Gewichte

Leergewicht: ca. 1.270 kg

Versorgungs-Anschlüsse

Strom: 400 V/32 A
Strom-Kopplung: 400 V/32 A

Farbigkeit

Außen: rot
Innendekor: weiß

Besonderheiten

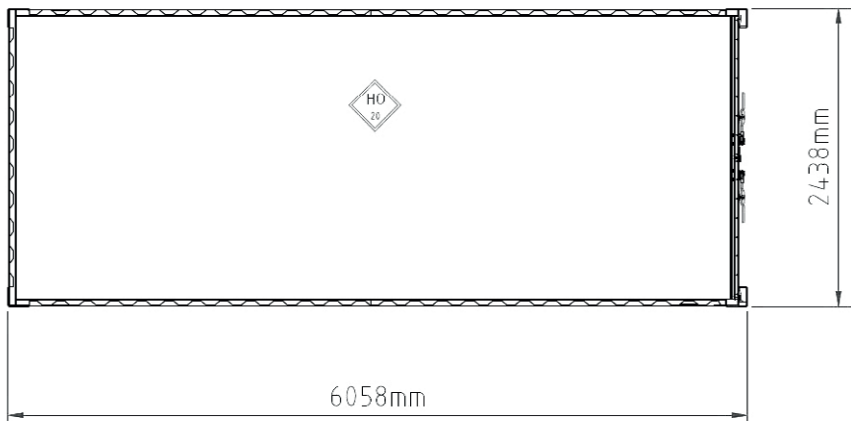
Licht und Strom. Optionales Zusatzschloß verfügbar. Stapelbar

Boden

Schichtholzboden

Ausstattung

- 1 Stahlaufentür stirnseitig
- 1 Stahlaufentür seitlich
- 1 PVC-Bürofenster mit Dreh-Kippbeschlag inkl. Gitter
- 1 Doppellichtbalken, 1 x 36 W
- Doppelsteckdose
- optional mit Regalsystem
- stapelbar
- koppelbar
- Einbruchsicherung für Vorhängeschloß



Technische Änderungen vorbehalten

Gerken Mietservice GmbH
In der Steele 8 | 40599 Düsseldorf
Tel.: 0211/9747666
Fax: 0211/9747667
www.gerken-mietservice.de
info@gerken-mietservice.de

weitere Niederlassungen in:
Langenhagen,
Marktheidenfeld,
Neuss,
Wilhelmshaven

Geschäftsführer:
Christian Gerken
Markus Liffers
HRB Düsseldorf 50021
Ust-Ident-Nr.: DE 814086110
Steuer-Nr. 106/5823/0900
Gerichtsstand Düsseldorf

Bankverbindung:
Stadtsparkasse Düsseldorf
IBAN DE06 3005 0110 1007 1740 95
BIC DUSSEDD

Es gelten unsere Geschäftsbedingungen, einzusehen unter: www.gerken-mietservice.de/agb