



Produktvorteile

- optional mit Licht
- optional mit Strom
- optional mit Regalsystem
- optional mit Zusatzschloß
- Stapelbar



Gerken Containeranlagen haben sich bei großen Sportevents, wie z.B. dem FIS-Cup in Düsseldorf bestens bewährt.



Leistungsfähige Transport-Fahrzeuge liefern die Container an, für schwierige Einsätze stehen Rotor-Teleskopstapler zur Verfügung.



Bei Gerken erhalten Sie umfangreiches Zubehör rund um die Raum-Container. Mieten Sie z.B. Strom-Aggregate und Lichtmasten direkt bei Gerken,



Technische Daten

Abmessungen

Länge außen:	299,1 cm
Breite außen:	243,8 cm
Höhe außen:	259,1 cm
Länge innen:	283,1 cm
Breite innen:	234,4 cm
Höhe innen:	237,6 cm

Gewichte

Leergewicht:	ca. 825 kg
--------------	------------

Versorgungs-Anschlüsse (bei Bedarf)

Strom:	400 V/32 A
Strom-Kopplung:	400 V/32 A

Farbigkeit

Außen:	rot
Innendekor:	weiß lackiert

Heizung

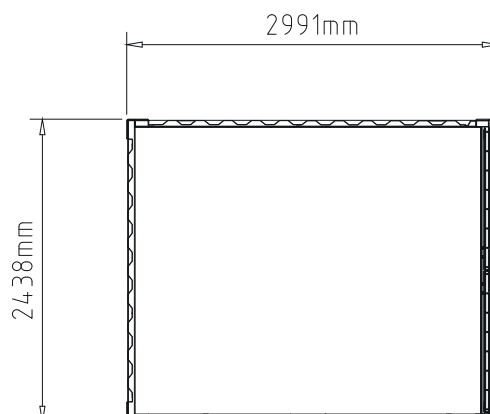
Isolierung:	keine
Heizleistung:	keine

Besonderheiten

stapelbar

Ausstattung

- optional mit Licht
- optional mit Strom
- optional mit Regalsystem
- optional mit Zusatzschloß
- stapelbar



Technische Änderungen vorbehalten

Gerken Mietservice GmbH
In der Steele 8 | 40599 Düsseldorf
Tel.: 0211/9747666
Fax: 0211/9747667
www.gerken-mietservice.de
info@gerken-mietservice.de

weitere Niederlassungen in:
Langenhagen,
Marktheidenfeld,
Neuss,
Wilhelmshaven

Geschäftsführer:
Christian Gerken
Markus Liffers
HRB Düsseldorf 50021
Ust-Ident-Nr.: DE 814086110
Steuer-Nr. 106/5823/0900
Gerichtsstand Düsseldorf

Bankverbindung:
Stadtparkasse Düsseldorf
IBAN DE06 3005 0110 1007 1740 95
BIC DUSSEDD

Es gelten unsere Geschäftsbedingungen, einzu-
sehen unter: www.gerken-mietservice.de/agb